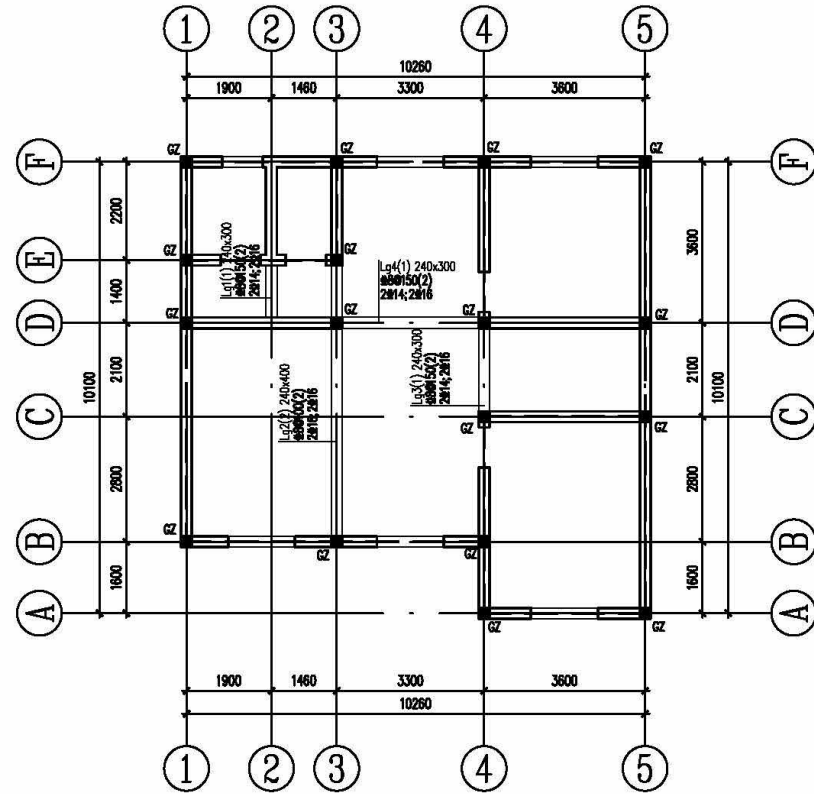
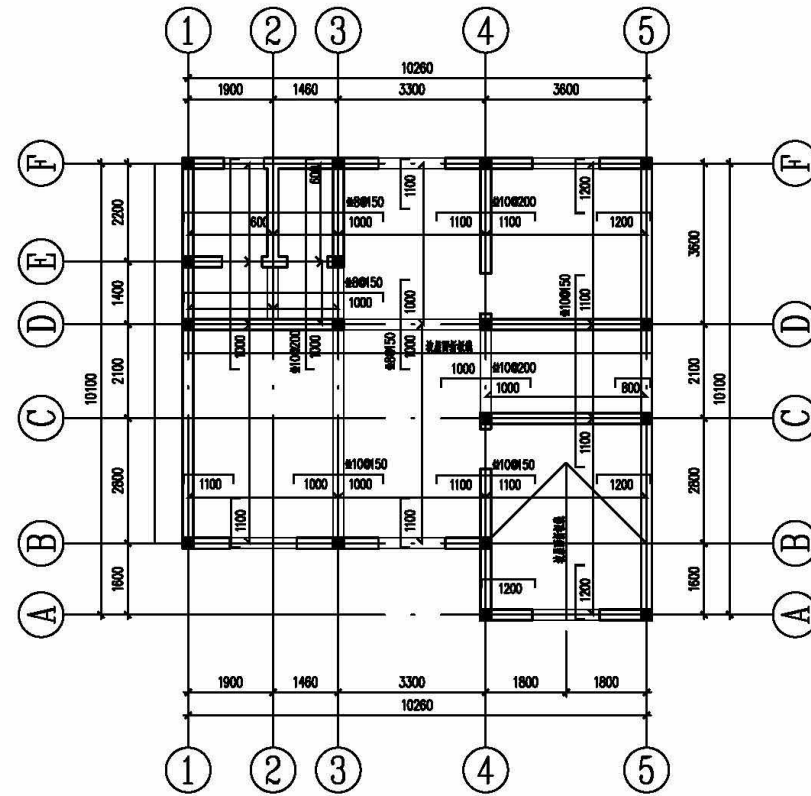


## 两分半宅基地 方案五



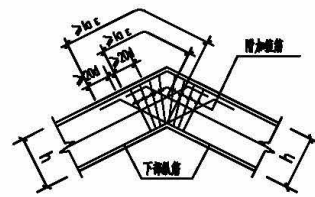
坡屋面结构布置图

注: 1. "——" 表示WQL.  
2. "■" 表示GZ.

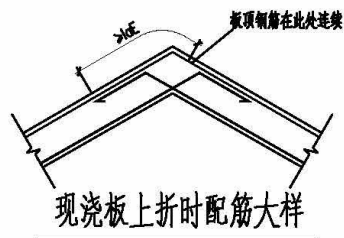


坡屋面配筋图

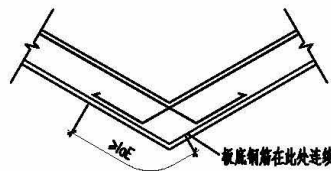
注: 1. 本层板厚为120mm.



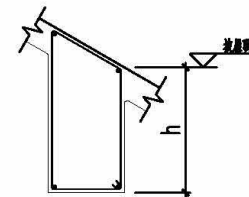
折梁构造



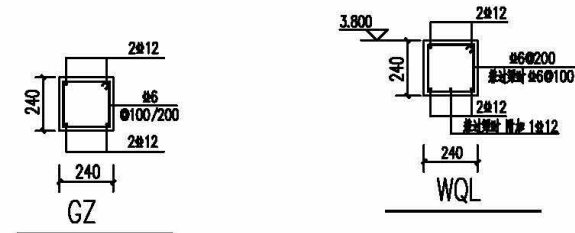
现浇板上折时配筋大样



现浇板下折时配筋大样



水平梁交坡屋面大样



- 说明:
1. "■" 表示构造柱, 所有墙顶均设圈梁
  2. 本图施工时须和其它专业图纸密切配合; 门窗洞口位置与建筑图核对无误后方可施工。
  3. 过梁: 外围墙体洞口过梁做法见结构层说明。
  4. 墙体: 未注明墙体均为240mm 砌体填充且居中布置。
  5. 未尽事宜详见结构总说明或被国家现行规范、规程及标准施工。
  6. 未注明的门窗洞口过梁等级为四级。

- 说明:
1. 板钢筋的锚固及搭接, 按板钢筋构造图集《22G101-1》有关规定执行。
  2. 板上钢筋在过梁处或板顶标高有高低处锚入梁内的长度应满足受拉钢筋锚固长度的要求。
  3. 混凝土等级: 板、梁C30, 屋面板、构造柱C25; 钢筋HRB400(Ⅱ)。
  4. 图中未标注板厚为120。
  5. 未注明的板顶上部支座筋均为#8@200; 未注明的板底筋均为#8@200。
  6. 屋面板上部附加#6@200温度筋, 并与支座钢筋搭接, 搭接长度为300。
  7. 未尽事宜详见结构总说明或被国家现行规范、规程及标准施工。