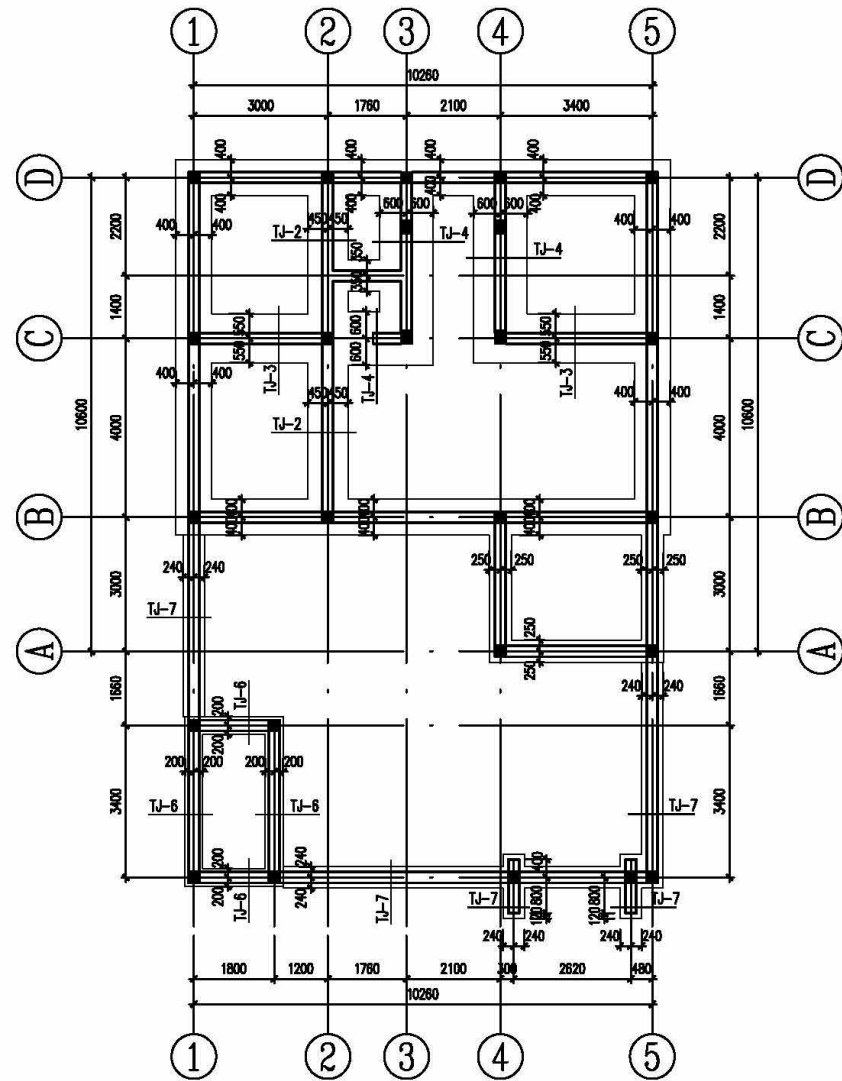
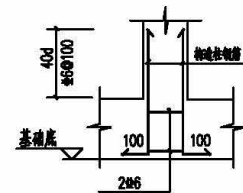
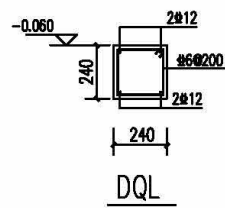


两分半宅基地 方案四

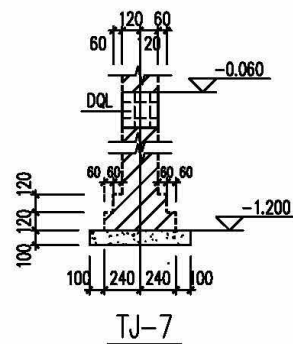


基础平面图

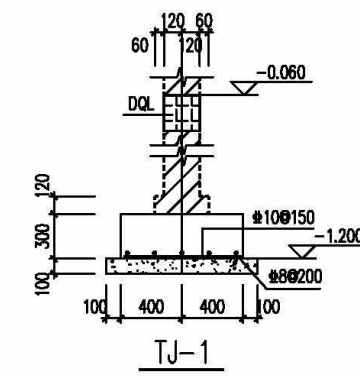
注: 1. 未注明的基础底标高为-1.200;
2. 未注明的条形基础为TJ-1.



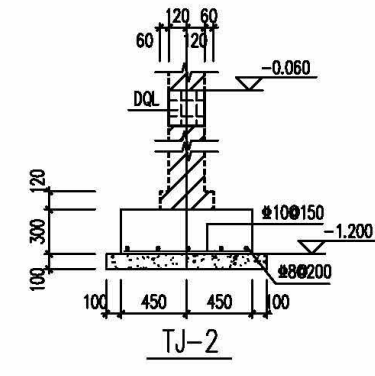
构造柱插筋示意图



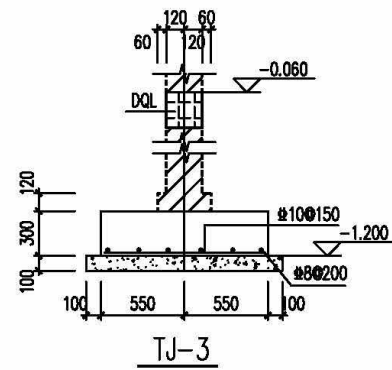
TJ-7



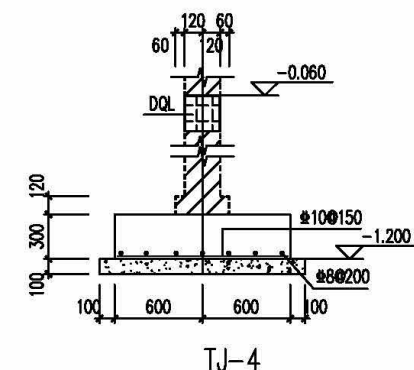
TJ-1



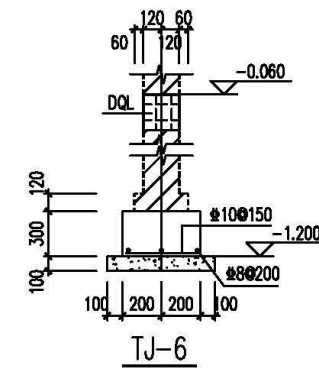
TJ-2



TJ-3



TJ-4



TJ-6

基础设计说明

- 本工程基础采用天然地基上的墙下条形基础,地基基础的设计等级为丙级,基础持力层应为老土层,天然地基承载力特征值不小于120KPa。
- 本工程±0.000绝对标高详见建筑施工图。
- 混凝土等级:基础C30,墙圈梁、构造柱C25,垫层C15;钢筋HRB400(Φ)。
- 开挖基坑时应预留200mm厚采用人工开挖,保证基底持力层的结构不被破坏。
- 混凝土结构的环境类别:±0.000以下与土壤接触的部分为二b类,不与土壤接触的部分为二a类。
- 基础开挖时应做好坑壁的支护措施,确保施工安全。土方开挖完成后应立即对基坑进行封闭,防止水浸和暴露,并进行地下结构施工,基坑土方开挖应严格按照设计要求进行,不得超挖。基坑周边不得堆载并严禁重车碾压及其他震动持力层的作业。
- 基础受力钢筋的混凝土保护层厚度为40,独立基础下做100厚C15混凝土垫层,每边伸出基础100。
- 本工程基础施工完成后应及时对基坑进行回填,回填基坑时应清理基坑内杂物,回填土材料可采用素土分层压实,系数均大于0.94,回填应在相对的两侧或四周均匀对称回填并分层夯实,严禁土壤施工后再回填。
- 土方开挖完成后应及时对基坑进行封闭,防止水浸和暴露,并及时进行地下结构施工,基坑土方开挖应严格按照设计要求进行,不得超挖。基坑周边不得堆载,不得超挖设计者有限制条件。
- 地基基础施工及验收严格按照《地基基础工程施工与验收规范》和《混凝土结构施工与验收规范》执行。
- 本图施工时应配合建筑、公用等其他相关图纸进行。
- 其它未尽事宜应严格按照现行有关规范执行。